



### 1. Назначение.

Барьеры искробезопасности пассивные повышенной мощности серии **БИБ-02Р-15, БИБ-02DP-15, БИБ-02Р-18, БИБ-02DP-18** (далее барьеры) предназначены для обеспечения искробезопасности по 2-м независимым каналам электрических цепей измерительных датчиков.

Они применяются в системах питания, регулирования, сигнализации, аварийной защиты и управления технологическими процессами на взрыво-пожароопасных участках, где могут присутствовать взрывоопасные смеси газов, пары нефтепродуктов, угольная пыль и др. взрыво-пожароопасные среды. Барьеры имеют вид взрывозащиты «искробезопасная электрическая цепь» и маркировку взрывозащиты [Exia]IIB, [Exia]IIA.

Барьеры позволяют использовать одну часть каналов для передачи напряжений питания к датчикам, сигнализаторам, блокам и т.д., а другую часть каналов использовать для передачи информации обратно ко вторичным приборам обработки сигналов датчиков с обеспечением искробезопасности как по каналам питания, так и по каналам передачи информации. Модификации барьеров искробезопасности с индексом «D», у которых второй канал имеет обратно включенный диод, позволяют пропускать информационные сигналы с минимальными потерями по сопротивлению и перепадом напряжений приблизительно 0,5В.

Барьеры позиционируются как «Ex-компоненты» по ТР ТС 012/2011.

### 2. Исполнения барьеров.

- По защищенности от воздействия агрессивной среды барьеры относятся к коррозионностойким изделиям и обеспечивают возможность эксплуатации в условиях 3 (контакт с атмосферой помещений КИПиА).
- По степени защиты от поражения электрическим током барьер относится к классу защиты I в соответствии с требованиями ГОСТ 12.2.007.0
- По защищенности от воздействия окружающей среды барьеры имеют пылезащищенное исполнение со степенью защиты IP30 по ГОСТ 14254-96.
- По стойкости к механическим воздействиям барьеры вибропрочны по ГОСТ 12997, исполнение №1 (типовое размещение на промышленных объектах).
- По устойчивости к климатическим воздействиям барьер соответствует виду климатического исполнения УХЛ, категории размещения 4 по ГОСТ 15150-75, но для работы при температуре от минус 20°C до плюс 60°C и значениях относительной влажности до 80% при температуре плюс 35°C.

### 3. Пример записи при заказе.

Обозначение барьеров при заказе зависит от

- Типа второго канала
- Рабочего напряжения

Барьер искробезопасности БИБ-02Р, БИБ-02DP (D- при наличии канала возврата).

**ПРИМЕР ЗАПИСИ ПРИ ЗАКАЗЕ:** Барьер искробезопасности БИБ-02Р-15

ТУ 4218-009-58550165-2014

Барьер искробезопасности двухканальный (02), Р-повышенной мощности, рабочее напряжение 15 В, положительной полярности.

## 4. Основные параметры барьеров.

Таблица 1

Тип барьера	Функциональная электрическая схема	Полярность рабочих напряжений	Максимальное рабочее напряжение, В	Максимальный рабочий ток, мА (до сраб. предохран.)	Прочное сопротивление Ом, не более	Число каналов в одном барьере	Функциональный аналог
БИБ-02Р-15		+, -, ~	15,0	100	80	2	μZ640
БИБ-02DP-15		+, -	15,0	100	80 (канал 2- 20 Ом; Упад 0,5В)	2	-
БИБ-02Р-18		+, -, ~	19,0	200	105	2	2xMTL722P
БИБ-02DP-18		+, -	19,0	200	105 (канал 2- 20 Ом; Упад 0,5В)	2	-

Контактная площадка для подключения искроопасной цепи имеет зеленый цвет, для искробезопасной цепи синий.

Параметры искробезопасности барьеров указаны в таблице 2.

Таблица 2

Тип прибора	Маркировка взрывозащиты						Um, В	Uo, В	Io, мА
	[Exia] IIA		[Exia] IIB		[Exia] IIC				
	Co, мкФ	Lo, мГн	Co, мкФ	Lo, мГн	Co, мкФ	Lo, мГн			
БИБ-02Р-15 БИБ-02DP-15	5,0	0,96	1,5	0,41	-	-	250	15,75	263
БИБ-02Р-18 БИБ-02DP-18	2,5	2,5	0,5	1,5	-	-	250	21,0	233

- Um – максимальное напряжение, которое может быть приложено к искроопасному входу барьера без нарушения искробезопасности.
- Uo – максимальное выходное напряжение, которое может появиться на выходе барьера в случае приложения на входе Um.
- Io – максимальный выходной ток в искробезопасной цепи
- Co, Lo – максимальные значения емкости и индуктивности подключаемых внешних устройств (включая линию передачи соответственно для различных сред).

#### 5. Условия применения.

При применении барьеров необходимо соблюдать следующие условия:

- Барьеры имеют уровень взрывозащиты «особовзрывобезопасный» с видом взрывозащиты «искробезопасная электрическая цепь» и маркировку взрывозащиты [Exia] по ГОСТ 30852.0-2002 (МЭК 60079-0:1998) для взрывоопасных смесей категории IIB, IIA по ГОСТ 30852.11-2002 (МЭК60079-12:1978) и устанавливаются вне взрывоопасных зон.
- К выходным соединительным контактным зажимам барьеров с маркировкой «искробезопасная цепь» допускается подключение только взрывозащищенного электрооборудования с видом взрывозащиты «искробезопасная цепь», имеющего сертификат соответствия по требованиям системы сертификации Технического Регламента Таможенного Союза (ТР ТС).
- Электрические параметры искробезопасного электрооборудования, подключаемого к соединительным контактным зажимам барьеров с маркировкой "искробезопасная цепь", включая параметры соединительных кабелей и проводов, не должны превышать значений, приведенных в таблицах №1 и №2.
- К монтажу и эксплуатации барьеров допускается персонал, имеющий соответствующую квалификацию и аттестованный для его обслуживания.
- Монтаж барьеров, включая прокладку соединительного кабеля (линии связи) во взрывоопасной зоне производить в соответствии с требованиями ГОСТ 30852.13-2002 (МЭК 60079-14:1996), гл. 7.3 ПУЭ.

#### 6. Параметры надежности.

- Средний срок службы барьеров не менее 10 лет.
- Средняя наработка на отказ при соблюдении правил технического обслуживания и применения составляет не менее 100 000 часов.
- Срок хранения барьеров не менее 6 месяцев при соблюдении условия хранения и транспортировки.
- Гарантийный срок эксплуатации 18 месяцев с момента продажи.

#### 7. Конструктивные параметры.

- Габаритные размеры барьеров составляют, мм 22,6x114,5x99
- Масса барьера не более, кг 0,25

#### 8. Комплект поставки.

- Барьер искробезопасности БИБ-02P(D)-XX - 1 шт.
- Паспорт совмещенный с техническим описанием и инструкцией по эксплуатации (на бумажном или электронном носителе) - 1 шт.
- Гарантийный талон утвержденного образца – 1 шт.
- Вставки плавкие - 2 шт.
- Транспортная тара - 1 шт.

#### 9. Общее устройство и принцип работы.

Конструктивно барьеры выполнены в пластмассовом корпусе прямоугольной формы, внутри которого размещена печатная плата с элементами электронного монтажа. Плата с элементами залита терморезистивным компаундом. Конструкция корпуса барьеров позволяет размещать их на 35мм рейку стандарта DIN.

Искробезопасность входных цепей барьеров достигается соответствующим выбором номиналов защитных элементов, обеспечением запаса по току и мощности и надежным заземлением общих проводов.

Барьеры включают в себя элементы, ограничивающие напряжение и ток до искробезопасной

Стабилитроны VD и резисторы R служат для ограничения напряжения и тока в искробезопасной цепи. При случайном попадании на вход высокого напряжения происходит срабатывание стабилитронов, что приводит к шунтированию искробезопасной цепи. При этом ток в ней не может превышать значения, равного

$$I = \frac{U_{\text{ст}}^{\text{II}}}{R}, \quad \text{где } U_{\text{ст}}^{\text{II}} \text{ -напряжение ограничения цепи защиты.}$$

Вставки плавкие служат для ограничения времени протекания тока через цепи защиты при перегрузке взрывоопасных входов.

Параметры входных предохранительных цепей выбраны таким образом, что в любом переходном режиме они срабатывают быстрее, чем выйдут из строя элементы барьеров. Барьеры подключаются к устройствам, имеющим источники питания с суммарным напряжением до 250В и устанавливаются вне взрывоопасных помещений.

Интерфейс с внешним миром обеспечен посредством клеммных блоков, принимающих провода сечением до 2,5 мм<sup>2</sup>, состоят из двух частей :

- Вилка, установленная на печатной плате.
- Штекер, соответствующий вышеуказанным вилкам.

Данное решение позволяет без затруднений проводить регламентные или сервисные работы по замене барьера, при этом нет необходимости демонтировать штекер, а цветовое различие клемм поможет исключить неправильное подключение, но при этом необходимо первоначально обесточить входные и выходные цепи.

#### 10. Подготовка к работе и порядок работы.

- Установить барьер на монтажную рельсу.
- Произвести коммутацию внешних устройств согласно схеме подключения, указанной на боковой части барьера.
- Дальнейшую работу производить согласно документации на подключенный вторичный прибор.

#### 11. Проверка технического состояния.

Проверка технического состояния барьера проводить периодически не реже двух раз в год и перед установкой на объект, а также в случае выявления неисправностей, в лабораторных условиях в объеме и последовательности, изложенной в п.7.4. ПУЭ

Условия проверки

Проверку производить при :

- температура окружающего воздуха +20+- 5гр.С
- относительная влажность от 30 до 80%
- атмосферное давление от 86 до 106,7 кПа

Отсутствие внешних электрических и магнитных полей и помех.

#### 12. Монтаж барьеров.

При монтаже барьеров необходимо руководствоваться :

- Главой 3.4 ПЭЭП;
- Правилами устройства электроустановок – ПУЭ;
- Настоящей инструкцией и другими руководящими документами.

Осмотреть перед монтажом барьер. При этом обратить внимание на условные знаки взрывозащиты и предупредительные надписи, отсутствие повреждений оболочки, наличие заземляющих устройств, состояние клемм для подключения.

Производить монтаж в строгом соответствии со схемой внешних соединений, указанной в эксплуатационной документации. Максимальные индуктивность и емкость линии не должны превышать заявленных величин.

Заземляющие клеммы барьера заземлить. Место присоединения заземления тщательно зачистить и покрыть слоем антикоррозийной смазки.

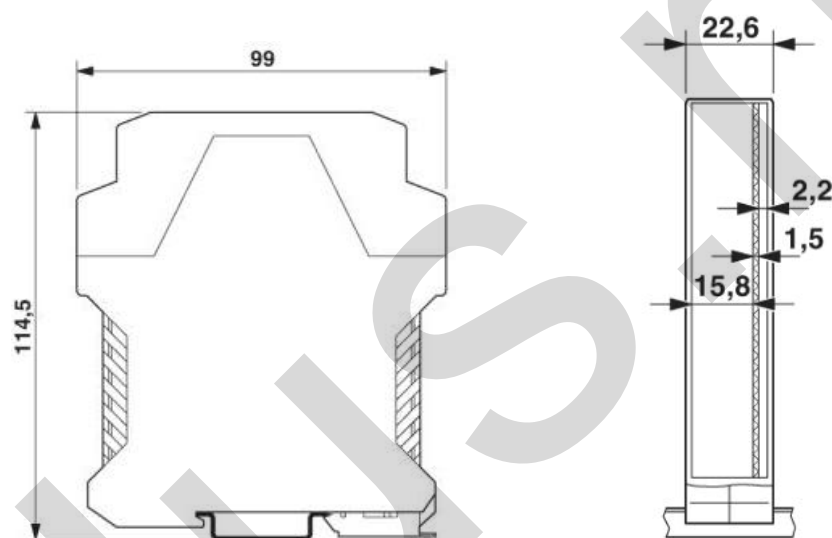
Проверить по окончании монтажа правильность соединения барьера.

### 13. Маркировка

На корпусе барьера нанесены следующие знаки и надписи:

- товарный знак предприятия-изготовителя и его наименование;
- единый знак обращения на территории Таможенного Союза;
- изображение специального знака искробезопасности;
- название, тип прибора;
- диапазон допустимых температур окружающей среды;
- максимальное аварийное напряжение ( $U_m$ );
- параметры максимальных значений индуктивности и емкости, которые могут подключаться без нарушения искробезопасности ( $L_0$ ,  $C_0$ );
- параметры выходных цепей ( $U_0$ ,  $I_0$ );
- серийный номер и год выпуска;
- схема, условно отражающая устройство барьера, обозначение и нумерацию входных и выходных соединительных устройств

### 14. Габаритный чертеж барьеров.



**Барьеры искробезопасности пассивные  
повышенной мощности БИБ-02Р-15,  
БИБ-02DR-15, БИБ-02Р-18, БИБ-02DR-18**