



ОКП 42 2464 0041 09

МИКРОАМПЕРМЕТР

М 1200

Руководство по эксплуатации

ЗПА.379.018 РЭ

1. НАЗНАЧЕНИЕ

1.1. Микроамперметр М1200 служит для измерения тока и напряжения в цепях постоянного тока.

1.2. Прибор предназначен для работы при температуре окружающего воздуха от 10 до 35° С и относительной влажности до 80% при температуре 25° С.

2. ТЕХНИЧЕСКИЕ ДАННЫЕ

2.1. Предел допускаемой основной погрешности на всех диапазонах измерений равен $\pm 0,5\%$ от конечного значения диапазона измерения.

2.2. Конечные значения диапазонов измерений, падение напряжения, ток полного отклонения приведены в табл. 1.

Таблица 1

Конечное значение диапазона измерений		Падение напряжения, мВ, не более	Ток полного отклонения, мкА
тока	напряжения		
мкА	мВ В		
—	3,0	—	3,0
—	7,5	—	
—	30,0	—	
—	75,0	—	
—	300,0	—	
—	—	1,5	7,5
—	—	7,5	
—	—	30,0	
—	—	75,0	
—	—	300,0	
—	—	750,0	75,0
—	—	—	30,0
—	—	—	75,0
3,0	—	3,4	—
7,5	—	8,4	
15,0	—	10,0	
30,0	—	10,9	
75,0	—	11,5	
150,0	—	11,6	
300,0	—	—	
750,0	—	11,7	
1500,0	—	—	
3000,0	—	—	
7500,0	—	—	

2.3. Время установления показаний — не более 4 с.

2.4. Испытательное напряжение изоляции 3 кВ.

2.5. Освещение указателя осуществляется лампой 8 В; 3,2 Вт.

2.6. Питание осветительного устройства приборов производится от сети переменного тока 50 Гц напряжением 220 В или от

источника постоянного или переменного тока напряжением 7 В.

2.7. Габаритные размеры прибора не более 202 x 283 x 117 мм.

2.8. Масса прибора не более: без футляра 3,8 кг; с футляром 5,3 кг.

2.9. Мощность, потребляемая прибором от питающей сети при номинальном напряжении, не должна превышать 5 В·А.

2.10. Сведения о содержании драгоценных материалов приведены в приложении 1.

3. УКАЗАНИЕ МЕР БЕЗОПАСНОСТИ

3.1. Подключение прибора в измерительную схему производится при обесточенной цепи.

3.2. При работе с прибором необходимо остерегаться соприкосновения с металлическими частями токоведущих клемм и проводов.

3.3. При измерении в цепях 300 В и 750 В под ноги класть резиновый коврик.

4. УСТРОЙСТВО И РАБОТА ПРИБОРА

4.1. Микроамперметр М1200 переносный многодиапазонный прибор магнитоэлектрической системы с подвижной частью на растяжках и световым указателем.

4.2. Прибор оформлен в пластмассовом корпусе. На лицевой стороне корпуса помещены переключатель диапазонов измерений, зажимы для включения прибора в измерительную схему, электрический арретир и штепсельный переключатель питания осветителя. Корректор расположен на передней стенке крышки корпуса. Примененные в приборе универсальные зажимы с несвнчивающимися головками позволяют использовать провода со штепсельными наконечниками.

4.3. Осветительное устройство смонтировано внутри корпуса и состоит из лампы накаливания, трансформатора и оптической системы. Оптическая система, состоящая из линз и зеркала, служит для увеличения длины светового луча и получения изображения на шкале светового круга с нитью посередине.

4.4. Схема электрическая принципиальная приведена в приложении 2. Перечень элементов прибора приведен в приложении 3.

4.5. При работе с прибором необходимо:

1) перед измерением включить питание осветителя, для чего установить штепсельный переключатель в положение, соответствующее напряжению источника питания осветителя, и присоединить провод питания к прибору и источнику питания;

2) разарретировать подвижную часть прибора, для чего повернуть ручку арретира на 180° (белая точка, расположенная у надписи «АРРЕТИР», указывает на арретированное состояние прибора);

3) установить четкое изображение светового указателя на шкале прибора вращением головки патрона лампы, находящейся на лицевой стороне корпуса прибора;

4) установить корректором световой указатель на нулевую отметку шкалы;

5) поставить переключатель диапазонов измерения на соответствующий диапазон измерения;

6) подать измеряемый ток на зажимы «—» и «А» или измеряемое напряжение на зажимы «—» и «В»;

7) произвести отчет по шкале в делениях;

8) определить измеряемую величину, которая равна отсчитанному числу делений, умноженному на цену деления. Цена деления равна конечному значению диапазона измерений, деленному на полное число делений шкалы прибора.

5. ХАРАКТЕРНЫЕ НЕИСПРАВНОСТИ И МЕТОДЫ ИХ УСТРАНЕНИЯ

5.1. Возможные неисправности и методы их устранения приведены в табл. 2.

Таблица 2

Наименование неисправности	Вероятная причина	Метод устранения	Примечание
1. Отсутствует световой указатель	Перегорела лампа или нарушена юстировка	Необходимо снять колпачок и проверить лампу. Если лампа исправна, то открыть прибор и произвести юстировку с помощью зеркал.	
2. При наклоне на 5° указатель отклоняется более чем на 3 мм	Прибор разуравновешен	Снять дно, затем осторожно снять крышку и колпачок с измерительного механизма и уравновесить. Закрывать измерительный механизм и проверить погрешность. Провести стабилизацию измерительного механизма по режиму: температура +60°С — 3 часа, 3 часа в естественных условиях, всего 6 циклов.	
3. Погрешность на всех диапазонах измерения от 0,5% до 0,6%	Нарушена регулировка	Проверить уравновешенность прибора, при необходимости, уравновесить с точностью ±1 мм, затем на диапазоне измерения 1-150 мкА отрегулировать прибор магнитным шунтом с точностью ±0,1% на последней отметке шкалы. Провести стабилизацию в естественных условиях в течение 5 суток и снова проверить погрешность на всех диапазонах измерения	

Наименование неисправности	Вероятная причина	Метод устранения	Примечание
4. Погрешность на всех диапазонах измерения превышает 0,6%	Изменилась подгонка цепи рамки	Открыть прибор, при необходимости уравновесить, отпаять схему от измерительного механизма и проверить ток полного отклонения измерительного механизма, который должен быть равен 2,155 мкА. Затем подпаять схему к измерительному механизму и подогнать прибор подгоночной катушкой до (1500 ± 0,3) Ом, выдержать прибор в естественных условиях 1 сутки, затем отрегулировать прибор магнитным пунтом на диапазоне измерения 1-150 мкА, провести стабилизацию в естественных условиях и снова проверить основную погрешность на всех диапазонах измерения	
5. Погрешность на одной из точек в любом диапазоне измерений	Посторонний предмет в измерительном механизме	Открыть прибор, осторожно проверить чистоту измерительного механизма, затем произвести юстировку при помощи зеркал и повторить операцию по п. 4	
6. Не отклоняется световой указатель	Обрыв в схеме	Проверить на обрыв элементы схемы и измерительный механизм	
7. Погрешность на одном из диапазонов измерения	Погрешность одного из элементов схемы	Открыть прибор и проверить по схеме соответствующие элементы	

Примечание. Технические данные на измерительный механизм приведены в приложении 3.

6. КОМПЛЕКТ ПОСТАВКИ

Микроамперметр М1200	1 шт.
Провод питания осветителя	1 шт.
Футляр	1 шт.
К прибору прилагается руководство по эксплуатации	1 экз.

7. МЕТОДЫ И СРЕДСТВА ПОВЕРКИ

7.1. Периодически рекомендуется проверять состояние приборов путем их осмотра и поверки в соответствии с ГОСТ 8.497-83.

8. ПРАВИЛА ХРАНЕНИЯ И ТРАНСПОРТИРОВАНИЕ

8.1. Приборы должны храниться в сухих и чистых помещениях. В воздухе не должно быть вредных примесей, вызывающих коррозию. Температура воздуха в помещениях для хранения должна быть в диапазоне от 1 до 40° С и относительной влажности до 80%.

8.2. Приборы должны транспортироваться только в закрытом транспорте (железнодорожных вагонах, контейнерах, закрытых автомашинах, трюмах и т. д.) в диапазоне температур от минус 50 до плюс 60° С и относительной влажности до 98% при температуре 35° С. Транспортирование на самолетах должно производиться только в отапливаемых герметизированных отсеках.

8.3. При хранении и транспортировании приборы должны быть заарретированы (т. е. белая точка расположена у надписи «АРРЕТИР»).

9. СВИДЕТЕЛЬСТВО О ПРИЕМКЕ

Микроамперметр М1200 № 801 соответствует техническим условиям ТУ 25-04-505-77 и признан годным для эксплуатации.



Дата выпуска 28.12.20
Представитель ОТК
Первичную поверку провел



10. ГАРАНТИЙНЫЕ ОБЯЗАТЕЛЬСТВА

10.1. Гарантийный срок эксплуатации — 12 месяцев со дня ввода прибора в эксплуатацию.

10.2. Гарантийный срок хранения — 6 месяцев с момента изготовления.

10.3. При обнаружении неисправности прибора в период гарантийных обязательств потребителем должен быть составлен акт о необходимости ремонта и отправки прибора заводу-изготовителю.

11. ОТМЕТКА О ВВОДЕ В ЭКСПЛУАТАЦИЮ

11.1. Дата ввода в эксплуатацию.

Примечание. Завод-изготовитель оставляет за собой право на внесение незначительных изменений в схему и конструкцию прибора без проведения изменений в руководстве по эксплуатации.

Схема электрических принципиальных

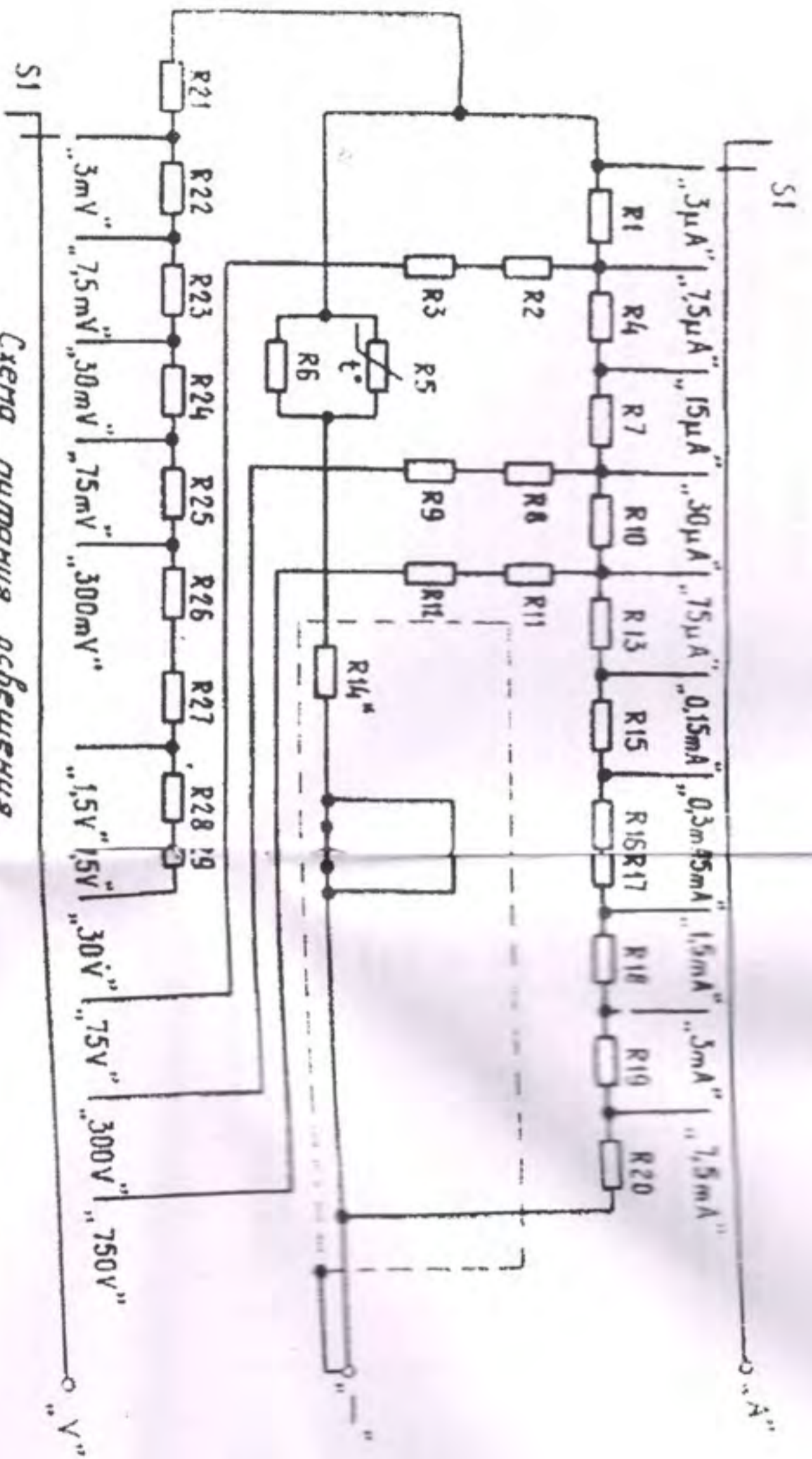
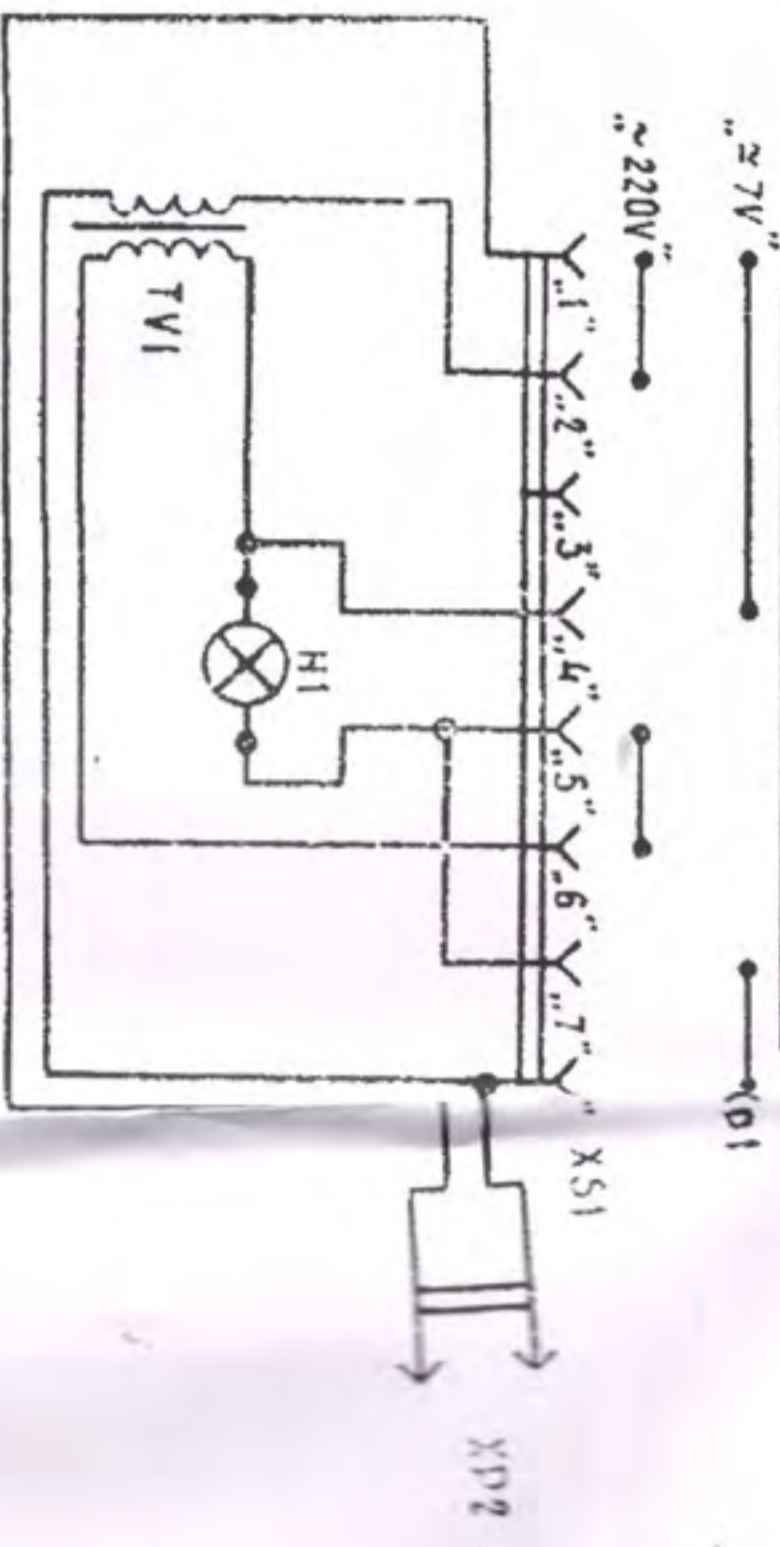


Схема питания освещения



* Подключают при регулировании

Сведения о содержании драгоценных материалов

наименование	Обозначение	Сборочные единицы комплексы, комплекты		Масса в 1 шт., г	Масса в изделии, г	Номер акта	Примечание
		обозначение	кол.				
серебро							
Токоподвод	8ПА.950.079	5ПА.211.132	1	1	0,0126	0,0126	
держатель	8ПА.100.256	5ПА.266.072	1	1	0,00189	0,00189	
сы	8ПА.118.045	5ПА.266.071	1	1	0,00183	0,00183	
корректор	5ПА.233.038	5ПА.201.133	1	1	0,00218	0,00218	
Токоподвод	8ПА.588.175	5ПА.266.071	1	1	0,00082	0,00082	
Токоподвод	8ПА.588.175	5ПА.266.072	1	1	0,00082	0,00082	
Токоподвод	8ПА.598.091	5ПА.160.047	1	1	0,0063	0,0756	
Токоподвод	8ПА.598.091	5ПА.087.389	4	1	0,0063	0,0252	
		-01					
Переключатель		6ПА.264.051	1	1	0,75	0,75	
		-01					
Катушка		5ПА.520.103	14	1	0,0072	0,1008	
Катушка		5ПА.520.104	2	1	0,0144	0,0288	
Растяжка	8ПА.288.301		2	1	0,00011	0,00022	
	-25					1,0008	

* — расчетные данные

В сплав материала растяжки входит платина.

ПЕРЕЧЕНЬ ЭЛЕМЕНТОВ

Поз. обознач.	Наименование	Кол.	Примечание
R1	Механизм измерительный 6ПА.700.520-01	1	230 Ом
	Катушки		
R1	5ПБ.520.160-65	1	1950 Ом
R4	5ПБ.520.160-73	1	650 Ом
R6	5ПБ.520.160-23	1	200 Ом
R7	5ПБ.520.160-86	1	325 Ом
R10	5ПБ.520.160-87	1	195 Ом
R13	5ПБ.520.160-68	1	65 Ом
R14*	5ПБ.520.161-09	1	(1200—50) Ом
R15	5ПБ.520.160-69	1	32,5 Ом
R16	5ПБ.520.160-70	1	19,5 Ом
R17	5ПБ.520.160-71	1	6,5 Ом
R18	5ПБ.520.160-72	1	3,25 Ом
R19	5ПБ.520.159-14	1	1,95 Ом
R20	5ПБ.520.159	1	1,3 Ом
R21	5ПБ.520.160-74	1	71,5 Ом
R22	5ПБ.520.160-11	1	1500 Ом
R23	5ПБ.520.160-13	1	7500 Ом

Поз. обознач.	Наименование	Кол.	Примечание
Резисторы			
R2	MPX-0,25-1-5,3 МОм $\pm 0,05\%$ Б	1	
R3	MPX-0,25-1-4,7 МОм $\pm 0,05\%$ Б	1	
R8	MPX-0,25-1-5,3 МОм $\pm 0,05\%$ Б	1	
R9	MPX-0,25-1-4,7 МОм $\pm 0,05\%$ Б	1	
R11	MPX-0,25-1-5,3 МОм $\pm 0,05\%$ Б	1	
R12	MPX-0,25-1-4,7 МОм $\pm 0,05\%$ Б	1	
R24	MPX-0,25-1-15 кОм $\pm 0,02\%$ А	1	
R25	MPX-0,25-1-75 кОм $\pm 0,02\%$ А	1	
R26	MPX-0,05-1-12 кОм $\pm 0,05\%$ Б	1	
R27	MPX-0,05-1-388 кОм $\pm 0,05\%$ Б	1	
R28	MPX-0,05-1-2 МОм $\pm 0,05\%$ Б	1	
R29	MPX-0,25-1-7,5 МОм $\pm 0,05\%$ Б	1	
Терморезисторы			
R5	ММТ-8-820 Ом $\pm 10\%$	1	
Переключатели			
S1	6ПА.264.051-01	1	
XP1	6ПА.264.046	1	
Контактная группа			
S2	5ПА.588.015	1	
Колодки			
XP2	5ПА.559.031	1	
XS1	8ПА.559.067	1	
Лампа			
III	ОИ8-3,2 ТУ 16-545.151-77	1	5 В; 3,2 Вт
Трансформатор			
IV1	6ПА.179.036	1	

Технические данные измерительного механизма

Тип прибора	Р а м к а			Р а с т я ж к а		Сопротивление цепи рамки, Ом
	Число витков	Диаметр провода, мм	Сопротивление, Ом	Момент на длину 100 мм, мгс-см/90°	Нагрузка, г	
М1200	250,5	0,04	220 \pm 30	Г 0,32	50	1300 \pm 0,3