

БЛОК ПИТАНИЯ

БПС-24Н-8к

РУКОВОДСТВО ПО ЭКСПЛУАТАЦИИ

ПРМК.436711.005 РЭ

СОДЕРЖАНИЕ

	Стр.
1 ОПИСАНИЕ И ПРИНЦИП ДЕЙСТВИЯ.....	4
1.1 Назначение блока.....	4
1.2 Обозначение блока при заказе.....	4
1.3 Технические характеристики блока	4
1.4 Комплектность поставки.....	5
1.5 Устройство блока и принцип действия	5
1.6 Средства измерения, инструмент и принадлежности.....	6
1.7 Маркировка и пломбирование	6
1.8 Упаковка	6
2 УКАЗАНИЯ МЕР БЕЗОПАСНОСТИ	7
3 ПОДГОТОВКА БЛОКА К ИСПОЛЬЗОВАНИЮ	8
3.1 Эксплуатационные ограничения при использовании блока	8
3.2 Подготовка блока к использованию	8
3.3 Проверка работоспособного состояния.....	9
3.4 Перечень возможных неисправностей	9
4 ТЕХНИЧЕСКОЕ ОБСЛУЖИВАНИЕ И ТЕКУЩИЙ РЕМОНТ	10
4.1 Порядок технического обслуживания блока	10
4.2 Технический осмотр	11
5 ХРАНЕНИЕ И ТРАНСПОРТИРОВАНИЕ.....	12
5.1 Условия хранения блока	12
5.2 Требования к транспортированию блока и условия, при которых оно должно осуществляться	12
6 ГАРАНТИИ ИЗГОТОВИТЕЛЯ	12
ПРИЛОЖЕНИЕ А - СХЕМА ПРОВЕРКИ ЭЛЕКТРИЧЕСКИХ ПАРАМЕТРОВ.....	13

Настоящее руководство по эксплуатации предназначено для ознакомления с техническими характеристиками, устройством, принципом действия и правилами эксплуатации блока питания БПС-24Н-8к (далее – **блок БПС-24Н-8к**).

ВНИМАНИЕ !

Перед использованием блока, пожалуйста, ознакомьтесь с настоящим руководством по эксплуатации блоков питания БПС-24Н-8к.

Пренебрежение мерами предосторожности и правилами эксплуатации может стать причиной травмирования персонала или повреждения оборудования!

В связи с постоянной работой по совершенствованию блока, повышающей его надежность и улучшающей характеристики, в конструкцию могут быть внесены незначительные изменения, не отраженные в настоящем издании.

1 Описание и принцип действия

1.1 Назначение блока

Блок питания БПС-24Н-8к предназначен для питания стабилизированным напряжением постоянного тока 24 В комплексов измерительных преобразователей теплоэнергетических параметров, а также различных приборов и промышленного оборудования.

1.2 Обозначение блока при заказе

Блок обозначается следующим образом:

БПС-24Н-8к

1.3 Технические характеристики блока

1.3.1 Основные технические характеристики блока приведены в таблице 1.1.

Таблица 1.1 – Основные технические характеристики БПС-24Н-8к

Название параметра и размер	Единица измерения	Значение
1 Количество независимых источников	шт	8
2 Номинальное выходное напряжение	В	24
3 Номинальный выходной ток каждого источника	мА	25
4 Класс стабилизации выходного напряжения		0,2
5 Коэффициент пульсации выходного напряжения		0,1
6 Отклонение номинального выходного напряжения от тока нагрузки, не более		0,1 В/мА
7 Ток короткого замыкания, не более	мА	40
8 Напряжение питания	В	От 110 до 242
9 Потребляемая мощность, не более	В·А	11
10 Гальваническая изоляция		Выходные цепи гальванически изолированы между собой и цепями питания
11 Габаритные размеры	мм	110 x 106 x 58
12 Монтажная глубина	мм	63
13 Масса, не более	кг	0,5

1.3.2 Блок обеспечен защитой от короткого замыкания и перегрузок на выходе с автоматическим возобновлением выходного напряжения после устранения перегрузки или короткого замыкания.

1.3.3 Среднее время работы на отказ с учетом технического обслуживания, регламентированного руководством по эксплуатации, не менее чем 100 000 часов.

1.3.4 Среднее время восстановления работоспособности БПС-24Н-8к не более 2 часов.

1.3.5 Блок БПС-24Н-8к может эксплуатироваться только в закрытых взрывобезопасных помещениях. Воздух в помещении не должен содержать пыли и примеси агрессивных паров и газов, вызывающих коррозию (в частности: газов, содержащих сернистые соединения или аммиак).

1.3.6 Средний срок эксплуатации не менее 10 лет. Критерий допустимой границы эксплуатации – экономическая нецелесообразность дальнейшей эксплуатации.

1.3.7 По стойкости к климатическому воздействию БПС-24Н-8к отвечает исполнению группы 4 согласно ГОСТ 22261, но для работы при температуре от минус 40 °С до 70 °С.

1.3.8 По стойкости к механическому воздействию БПС-24Н-8к отвечает исполнению 5 согласно ГОСТ 22261.

1.3.9 По защищенности от твердых посторонних тел (пыли) и воды БПС-24Н-8к отвечает исполнению IP 30 согласно ГОСТ 14254-96.

1.4 Комплектность поставки

Объем поставки блока БПС-24Н-8к приведен в таблице 1.2.

Таблица 1.2 – Объем поставки блока БПС-24Н-8к

Обозначение	Наименование	Количество	Примечание
ПРМК.436711.005	Блок питания БПС-24Н-8к	1	
ПРМК.436711.005 ПС	Паспорт	1	
ПРМК.436711.005 РЭ	Руководство по эксплуатации	1	1 экземпляр на любое количество блоков данного типа при поставке в один адрес
232-203/026-000	Розетка угловая	1	
232-209/026-000	Розетка угловая	2	
231-131	Рычаг монтажный	1	

1.5 Устройство блока и принцип действия

1.5.1 Блок состоит из литого ударостойкого пластмассового корпуса, на задней стенке которого установлен захват для монтажа на 35мм DIN-рельс. Внешний вид блока и габаритные размеры изображены на рисунке 1.1.

1.5.2 Внутри корпуса расположены трансформатор и плата питания.

Плата питания представляет собой плату печатного монтажа (далее - плата), на которой размещены радиоэлементы. На передней панели корпуса установлены светодиодные индикаторы [⏻] и [1]-[8]. Свечение индикатора [⏻] указывает на наличие входного напряжения, а свечение индикаторов [1]-[8] - на наличие тока в выходных каналах.

Электрическая схема блока включает в себя понижающий импульсный стабилизированный преобразователь и восемь независимых преобразователей, формирующих выходное напряжение каждого канала.

Выходные преобразователи имеют узел ограничения и защиты от превышения выходного тока выше номинального.

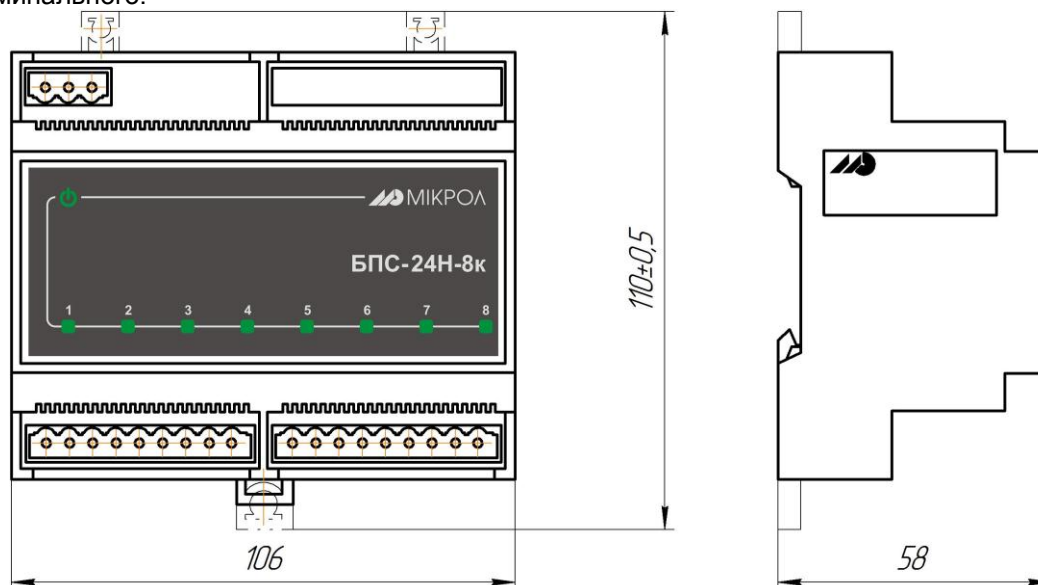


Рисунок 1.1 – Внешний вид и габаритные размеры БПС-24Н-8к

1.6 Средства измерения, инструмент и принадлежности

Перечень средств измерения, инструментов и принадлежностей, которые необходимы для контроля, регулирования, выполнения работ по техническому обслуживанию блока, приведены в таблице 1.3 (согласно ДСТУ ГОСТ 2.610).

Таблица 1.3 – Перечень средств измерения, инструментов и принадлежностей, которые необходимы при обслуживании блока БПС-24Н-8к

Наименование прибора, инструмента, принадлежностей	Назначение
1 Вольтметр универсальный Щ-300	Измерение выходного напряжения и тока
2 Осциллограф С1-83	Измерение пульсации выходного напряжения
3 Вольтметр Э533	Измерение напряжения сети
4 Амперметр Э525	Измерение тока потребления
5 Автотрансформатор АОСН-20-220-75УЧ	Регулирование напряжения сети
6 Мегаомметр Ф4108/1-3	Измерение сопротивления изоляции
7 Пинцет медицинский	Проверка качества монтажа
8 Мягкая хлопковая ткань	Очистка от пыли и грязи

1.7 Маркировка и пломбирование

1.7.1 Маркировка блока выполнена согласно ГОСТ 26828 на табличке с размерами согласно ГОСТ 12971, которая крепится на боковой стенке корпуса прибора.

1.7.2 На табличке нанесены такие обозначения:

- а) товарный знак предприятия-изготовителя;
- б) наименование блока;
- в) условное обозначение;
- г) обозначение исполнения;
- д) порядковый номер блока по системе нумерации предприятия-изготовителя;
- е) год и квартал изготовления;

1.7.3 Пломбирование блока предприятием-изготовителем при выпуске из производства не предусмотрено.

1.8 Упаковка

1.8.1 Упаковка блока соответствует требованиям ГОСТ 23170.

1.8.2 Блок в соответствии с комплектом поставки упакован согласно чертежам предприятия-изготовителя.

1.8.3 Блок в транспортной таре транспортируется мелкими отправлениями железнодорожным транспортом (крытыми вагонами) или другим видом транспорта.

1.8.4 Блок подвержен консервации согласно ГОСТ 9.014 для группы III-I, категории и условий хранения и транспортировки - 4 (вариант временной внутренней упаковки ВУ-5, вариант защиты ВЗ-10).

1.8.5 В качестве потребительской тары применяются картонные коробки из гофрированного картона согласно ГОСТ 7376 и мешки из полиэтиленовой пленки толщиной не менее 0,15 мм согласно ГОСТ 10354.

1.8.6 При упаковке применены амортизационные материалы согласно ГОСТ 5244.

2 Указания мер безопасности

2.1 Пренебрежение мерами предосторожности и правилами эксплуатации может стать причиной травмирования персонала или повреждения оборудования!

2.2 Для обеспечения безопасного использования оборудования неукоснительно выполняйте указания данной главы!

2.3 К эксплуатации блока БПС-24Н-8к допускаются лица, имеющие разрешение для работы на электроустановках напряжением до 1000 В и изучившие руководство по эксплуатации в полном объеме.

2.4 Эксплуатация блока БПС-24Н-8к разрешается при наличии инструкции по технике безопасности, утвержденной предприятием-потребителем в установленном порядке и учитывающей специфику применения блока на конкретном объекте. При эксплуатации необходимо соблюдать требования действующих правил ПТЭ и ПТБ для электроустановок напряжением до 1000 В.

2.5 Блок БПС-24Н-8к должен эксплуатироваться в соответствии с требованиями действующих "Правил устройства электроустановок" (ПУЭ).

2.6 Используйте напряжения питания (220 В/50 Гц переменного тока), соответствующие требованиям к электропитанию для блока БПС-24Н-8к. При подаче напряжения питания его значение должно устанавливаться не более, чем за 2-3 сек.

2.7 Все монтажные и профилактические работы должны проводиться при отключенном электропитании.

2.8 Запрещается подключать и отключать соединители при включенном электропитании.

2.9 Тщательно производите подключение с соблюдением полярности выводов. Неправильное подключение или подключение разъемов при включенном питании может привести к повреждению электронных компонентов прибора.

2.10 Не подключайте неиспользуемые выводы.

2.11 При разборке прибора для устранения неисправностей блок БПС-24Н-8к должен быть отключен от сети электропитания.

2.12 При извлечении прибора из корпуса не прикасайтесь к его электрическим компонентам и не подвергайте внутренние узлы и части ударам.

2.13 Располагайте блок БПС-24Н-8к как можно далее от устройств, генерирующих высокочастотное излучение (например, ВЧ-печи, ВЧ-сварочные аппараты, машины, или приборы использующие импульсные напряжения) во избежание сбоев в работе.

3 Подготовка блока к использованию

3.1 Эксплуатационные ограничения при использовании блока

3.1.1 Место установления блока должно отвечать следующим условиям:

- обеспечивать удобные условия для обслуживания и демонтажа;
- температура и относительная влажность окружающего воздуха должны соответствовать требованиям климатического исполнения блока;
- окружающая среда не должна содержать токопроводящих примесей, а также примесей, которые вызывают коррозию деталей блока;
- напряженность магнитных полей, вызванных внешними источниками переменного тока частотой 50 Гц или вызванных внешними источниками постоянного тока, не должна превышать 400 А/м;
- параметры вибрации должны соответствовать исполнению N2 согласно ГОСТ 12997.

3.1.2 При эксплуатации блока необходимо исключить:

- попадание проводящей пыли или жидкости внутрь блока;
- наличие посторонних предметов вблизи блока, ухудшающих его естественное охлаждение.

3.1.3 Во время эксплуатации необходимо следить за тем, чтобы подсоединенные к блоку провода не переламывались в местах контакта с клеммами и не имели повреждений изоляции.

3.2 Подготовка блока к использованию

3.2.1 Освободите блок от упаковки.

3.2.2 Перед началом монтажа блока необходимо выполнить внешний осмотр. При этом обратить особое внимание на чистоту поверхности и маркировки и отсутствие механических повреждений.

3.2.3 Установите блок на DIN-рельс согласно рисунку 3.1.

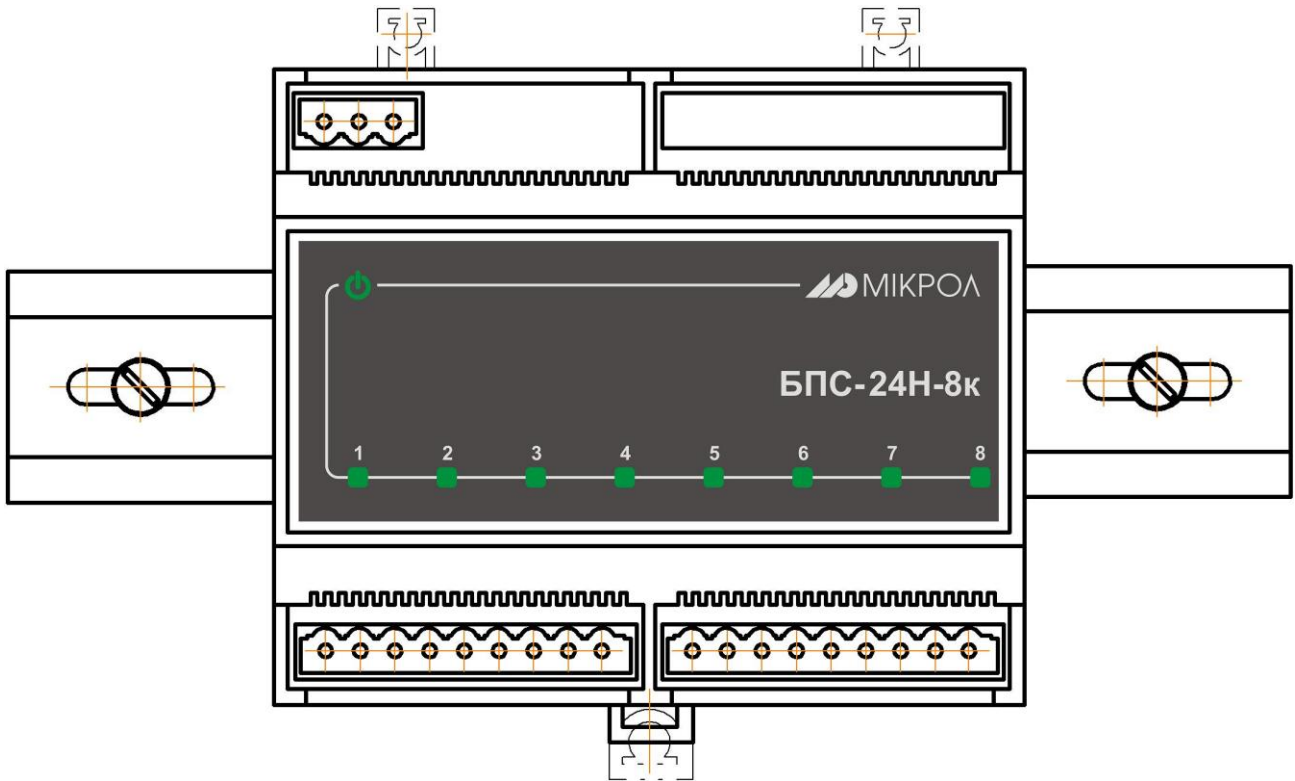


Рисунок 3.1 – Схема крепления блока на DIN-рейку

3.2.4 Выполните внешние подсоединения к блоку согласно рисунку 3.2. При монтаже используйте провода, рассчитанные на максимальные токи, которые возможны при эксплуатации блока. Провода не должны иметь повреждений изоляции и подрывов токоведущих жил. Скрученные концы проводов не должны иметь торчащих отдельных жил. Для надежности контакта с клеммами концы проводов следует облудить.

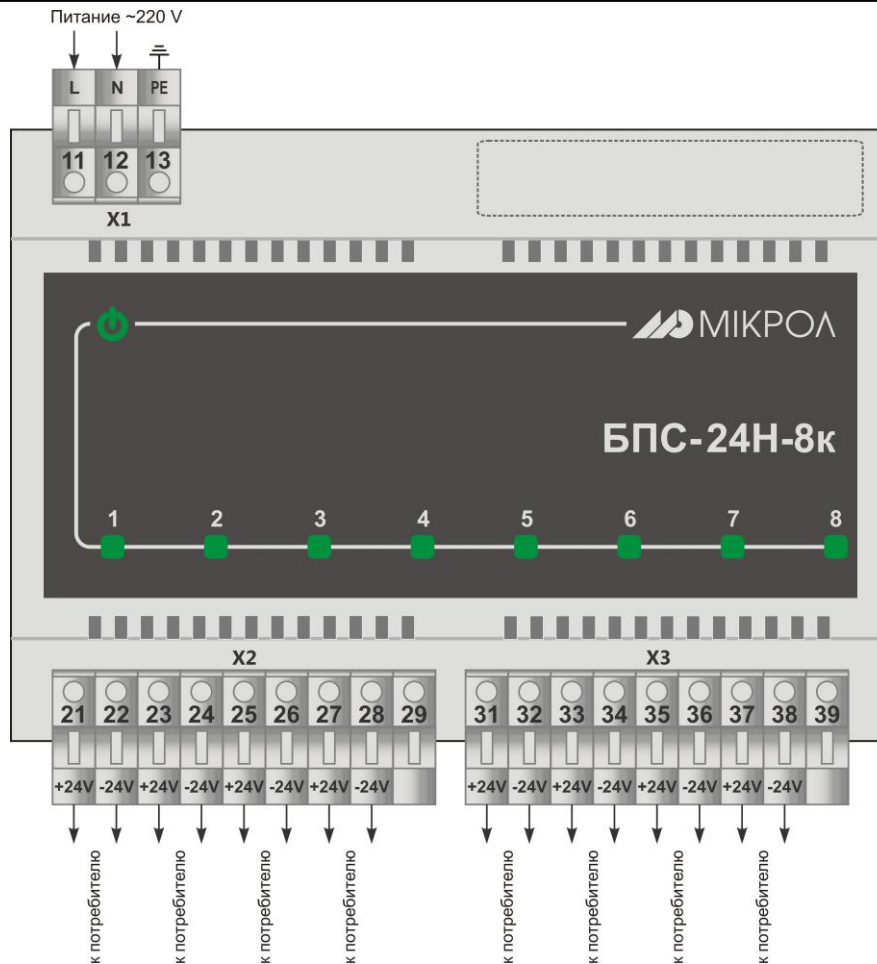


Рисунок 3.2 – Схема внешних соединений БПС-24Н-8к

3.3 Проверка работоспособного состояния

Порядок проверки работоспособного состояния блока приведен в пункте 4.1.8.

3.4 Перечень возможных неисправностей

Возможные неисправности блока, которые могут быть устранены потребителем, приведены в таблице 3.1.

Таблица 3.1 – Возможные неисправности БПС-24Н-8к

Наименование неисправности, внешнее проявление и дополнительные признаки	Вероятная причина	Способ устранения
1 Выходное напряжение отсутствует. Светодиоды наличия выходного напряжения не светят	Короткое замыкание в цепи нагрузки	Устранить короткое замыкание в цепи нагрузки
2 Выходное напряжение отсутствует. Напряжение питания сети соответствует требованиям эксплуатационной документации	Напряжение сети не поступает на входные клеммы блока	Отключить напряжение от сети и устранить обрыв цепи сети питания

Внимание! Неисправности, не указанные в таблице 3.1, подлежат устранению в условиях предприятия-изготовителя.

4 Техническое обслуживание и текущий ремонт

4.1 Порядок технического обслуживания блока

4.1.1 Техническое обслуживание - комплекс работ, которые проводятся периодически в плановом порядке на работоспособном блоке с целью предотвращения отказов, продление его срока службы за счет выявления и устранения предотказного состояния для поддержания нормальных условий эксплуатации.

4.1.2 Техническое обслуживание заключается в проведении работ по контролю технического состояния и последующему устранению недостатков, выявленных в процессе контроля; профилактическому обслуживанию, выполняемому с установленной периодичностью и длительностью и в определенном порядке; устранению отказов, выполнение которых возможно силами персонала, который выполняет техническое обслуживание.

4.1.3 В зависимости от регулярности проведения, техническое обслуживание должно быть:

а) периодическим, которое выполняется через календарные промежутки времени;
б) адаптивным, которое выполняется по необходимости, то есть в зависимости от фактического состояния блока и наличия свободного обслуживающего персонала.

4.1.4 Устанавливаются такие виды технического обслуживания:

а) техническое обслуживание при хранении, которое заключается в переконсервации блока при достижении предельного срока консервации во время хранения в соответствии с требованиями эксплуатационной документации;

б) техническое обслуживание при транспортировке, которое заключается в подготовке блока к транспортировке, демонтаже из технологического оборудования и упаковке перед транспортировкой;

в) техническое обслуживание при эксплуатации, которое заключается в подготовке блока перед вводом в эксплуатацию, в процессе ее и в периодической проверке работоспособности блока.

4.1.5 Периодическое техническое обслуживание при эксплуатации блока устанавливается потребителем с учетом интенсивности и условий эксплуатации, но не реже чем один раз в год. Для блоков целесообразна ежеквартальная периодичность технического обслуживания при эксплуатации.

4.1.6 Периодическое обслуживание должно проводиться в следующем порядке:

а) провести работы, которые выполняются при техническом осмотре;

б) проверить сопротивление изоляции;

в) проверить электрические параметры блока.

4.1.7 Проверка сопротивления изоляции

Измерение электрического сопротивления изоляции проводить при отключенных от блока внешних цепях с помощью мегомметра между соединенными контактами соединителя, на который подается напряжение сети питания, и контактом этого соединителя, к которому подключается заземление, и между соединенными контактами соединителя, с которого снимают выходное напряжение и контактом соединителя, к которому подключается заземление.

Результаты считаются удовлетворительными, если полученные значения сопротивления изоляции не меньше 20 МОм.

4.1.8 Проверка электрических параметров блока

4.1.8.1 Проверку отклонения выходного напряжения от номинального значения проведите в следующей последовательности:

а) соберите схему проверки согласно приложению А;

б) на входе блока с помощью автотрансформатора Т1 по вольтметру PV1 установите напряжение $(220 \pm 4,4)$ В;

в) установите переключатель S1 в положение замкнуто;

г) контролируя с помощью амперметра PA2 ток нагрузки, установите резистором R1 номинальное значение тока нагрузки;

д) измерьте с помощью вольтметра PV2 выходное напряжение;

е) определите отклонение выходного напряжения от номинального значения по формуле:

$$\delta_1 = \frac{U_1 - U_n}{U_n} \cdot 100\%, \quad (1)$$

где U_1 - измеренное значение выходного напряжения;

U_n - номинальное значение выходного напряжения.

Результаты считаются удовлетворительными, если полученное значение выходного напряжения не превышает значения указанного в эксплуатационной документации.

4.1.8.2 Проверку пульсации выходного напряжения проведите в следующей последовательности:

а) выполните п.4.1.8.1 а), б), в), г);

- б) измерьте с помощью PV2 значения выходного напряжения и зафиксируйте с помощью осциллографа Р1 значения переменной составляющей выходного сигнала;
- в) определите коэффициент пульсации выходного напряжения по формуле:

$$\delta = \frac{U_{п}}{U_{вых}} \cdot 100\%, \quad (2)$$

где: $U_{п}$ - пульсации выходного напряжения;
 $U_{вых}$ - измеренное значение выходного напряжения.

Результаты считаются удовлетворительными, если полученное значение пульсации выходного напряжения не превышает значения указанного в эксплуатационной документации.

4.1.8.3 Проверку изменения значения выходного напряжения, вызванного изменением напряжения питания, проведите в следующей последовательности:

- выполните п.4.1.8.1 а), б), в), г);
- установите переключатель S2 в положение замкнуто;
- контролируя с помощью амперметра PA2 ток нагрузки установите резистором R1 номинальное значение тока нагрузки;
- измерьте с помощью вольтметра PV2 выходное напряжение;
- на входе блока с помощью автотрансформатора Т1 по вольтметру PV1 установите напряжение 110 В;
- измерьте с помощью вольтметра PV2 выходное напряжение;
- определите изменение значения выходного напряжения по формуле:

$$\delta_{110} = \frac{U_2 - U_1}{U_{н}} \cdot 100\% \quad (3)$$

$$\delta_{242} = \frac{U_3 - U_1}{U_{н}} \cdot 100\% \quad (4)$$

где δ_{110} - относительное изменение выходного напряжения, вызванное изменением напряжения питания до 110 В, %;

δ_{242} - относительное изменение выходного напряжения, вызванное изменением напряжения питания до 242 В, %;

U_1 - значение выходного напряжения блока при номинальном напряжении питания, В;

U_2 - значение выходного напряжения блока при напряжении питания 110 В;

U_3 - значение выходного напряжения блока при напряжении питания 242 В;

$U_{н}$ - номинальное значение выходного напряжения.

Результаты считаются удовлетворительными, если полученное значение относительного изменения выходного напряжения не превышает значения $\pm 0,2\%$ от номинального значения при номинальном токе нагрузки.

4.1.8.3 Проверку срабатывания тока защиты и тока короткого замыкания проведите в следующей последовательности:

- выполните п.4.1.8.1 а), б), в), г);
- изменяя резистором R1 ток нагрузки, контролируйте выходное напряжение вольтметром PV2, до тех пор пока напряжение не изменится в меньшую сторону и зафиксируйте амперметром PA2 значение тока защиты;
- установите резистор R1 в крайнее правое положение и зафиксируйте амперметром PA2 значение тока короткого замыкания.

Результаты считаются удовлетворительными, если полученное значение тока защиты и тока короткого замыкания не превышает значений указанных в эксплуатационной документации.

4.2 Технический осмотр

4.2.1 Технический осмотр блока выполняется обслуживающим персоналом в следующем порядке:

- перед началом смены следует провести внешний осмотр блока. Особое внимание следует обратить на чистоту поверхности, маркировку и отсутствие механических повреждений.
- проверить надежность крепления блока;
- проверить техническое состояние проводов (кабелей) на целостность и защищенность от механических повреждений.

5 Хранение и транспортирование

5.1 Условия хранения блока

5.1.1 Блок, который поступает на склад потребителя и эксплуатация которого предусматривается не раньше шести месяцев со дня поступления, от транспортной упаковки может не освобождаться и сохраняться упакованным в условиях хранения категории 4 согласно ГОСТ 15150.

5.1.2 Блок, который предусматривается для длительного хранения (более шести месяцев), должен содержаться освобожденным от транспортной упаковки.

Срок хранения в потребительской таре - не меньше 1 года.

5.1.3 Блок без упаковки должен храниться в помещении при температуре окружающей среды от 1 °С до 40 °С и относительной влажности воздуха до 80 %.

5.1.4 Воздух помещения, в котором сохраняется блок, не должен содержать пыли и примесей агрессивных паров и газов.

5.2 Требования к транспортированию блока и условия, при которых оно должно осуществляться

5.2.1 Транспортирование блока в упаковке предприятия-изготовителя осуществляется всеми видами транспорта в крытых транспортных средствах. Транспортирование самолетами должна выполняться только в отопляемых герметизированных отсеках.

5.2.2 Блок должен транспортироваться в климатических условиях, которые соответствуют условиям хранения 5 согласно ГОСТ 15150, но при давлении не ниже 35,6 кПа и температуре не ниже минус 40 °С или в условиях 3 при морских перевозках.

5.2.3 Во время погрузо-разгрузочных работ и транспортирования запакованный блок не должен подвергаться резким ударам и влиянию атмосферных осадков. Способ размещения на транспортном средстве должен исключать перемещение блока.

5.2.4 Перед распаковыванием после транспортирования при отрицательной температуре блок необходимо выдержать в течение 6 часов в условиях хранения 1 согласно ГОСТ 15150.

6 Гарантии изготовителя

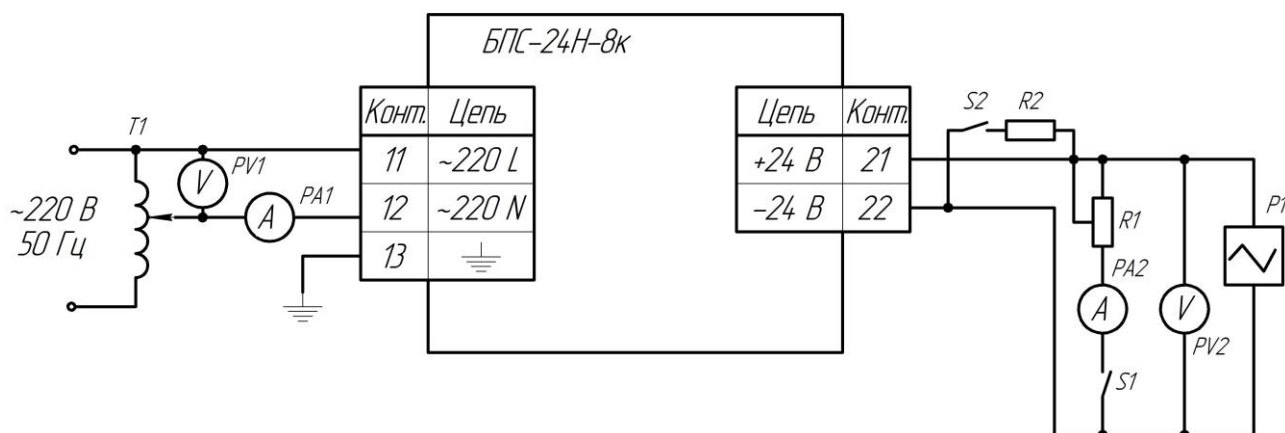
6.1 Производитель гарантирует соответствие блока техническим условиям ТУ У 33.2-13647695-012-2003, при соблюдении потребителем приведенных в нем условий транспортирования, хранения, монтажа, наладки и эксплуатации.

6.2 Гарантийный срок хранения 12 месяцев.

6.3 Гарантийный срок эксплуатации составляет 5 лет. Для блоков, что поставляются на экспорт, гарантийный срок эксплуатации составляет 18 месяцев со дня проследования их через Государственную границу Украины.

6.4 При не соблюдении пункта 6.1 потребитель лишается права на гарантийный ремонт.

ПРИЛОЖЕНИЕ А - Схема проверки электрических параметров



Приведенная схема соответствует схеме проверки первого канала.

При проверке остальных каналов цепи проверки выходного напряжения следует подключить:

- канал 2 - к контактам 24 (-) и 23 (+) X2;
- канал 3 - к контактам 26 (-) и 25 (+) X2;
- канал 4 - к контактам 28 (-) и 27 (+) X2;
- канал 5 - к контактам 32 (-) и 31 (+) X3;
- канал 6 - к контактам 34 (-) и 33 (+) X3;
- канал 7 - к контактам 36 (-) и 35 (+) X3;
- канал 8 - к контактам 38 (-) и 37 (+) X3.

- A1 - блок питания
- PA1 - амперметр Э525
- PA2 - вольтамперметр универсальный Щ300
- PV1 - вольтметр Э533
- PV2 - вольтамперметр универсальный Щ300
- P1 - осциллограф С1-83
- R1 - резистор СП5-37 1 кОм±10%
- R2 - резистор ПЭВ-5 600 Ом±10%
- S1,S2 - переключатель однополюсный ТВ2-1
- T1 - автотрансформатор АОСН-20-220-75УЧ

Рисунок А.1 – Схема проверки электрических параметров блока питания

